

# HT 4069 Hoge temperatuur thermokoppel tot 1800°C met Saffier beschermhuis

## Beschermhuis

<b>Constructie</b>	Gasdicht
<b>Insteeklengte "L"</b>	Te specificeren
<b>Diameter</b>	26x4.0mm
<b>Materiaal</b>	Saffier
<b>Proces montage</b>	Aangelaste ANSI of DIN flens, aangelaste schroefdraad koppeling of verschuifbare flens
<b>Temperatuurbereik</b>	1800°C maximum (Ø 0.5mm type B), 1600°C maximum (0.35mm type B of 0.5mm type R/S) 1350°C maximum (0.35mm type R en S)

## Binnenbuis

<b>Constructie</b>	Gasdicht standaard, andere uitvoeringen mogelijk
<b>Materiaal</b>	C710/C799 of C610

## Aansluitkop

<b>Model</b>	Type A (afgebeeld), andere aansluitkoppen mogelijk
<b>Materiaal</b>	Aluminium of RVS
<b>Kabel ingang</b>	M20x1.5 standaard, andere schroefdraden mogelijk

## Extensie

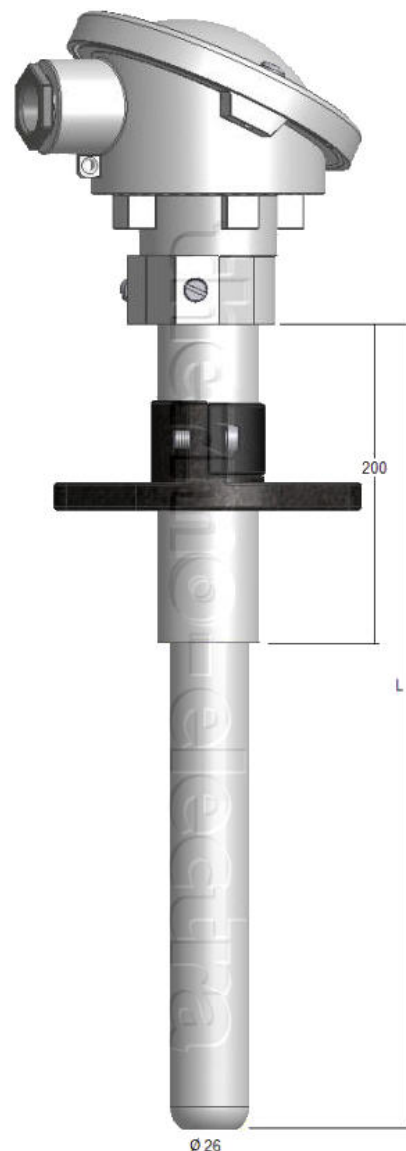
<b>Materiaal</b>	Staal standaard, andere materialen mogelijk
<b>Lengte</b>	200mm standaard, andere lengtes mogelijk
<b>Buitendiameter</b>	32mm standaard, andere diameters mogelijk

## Meetinzet

<b>Materiaal isolatiestaaf</b>	C710/C799 of C610
<b>Kalibratie</b>	B, R of S
<b>Voor duplex</b>	BB, RR of SS
<b>Draad diameter</b>	0.35mm of 0.5mm
<b>Nauwkeurigheid</b>	Volgens IEC 60584-1

## Opties

<b>Transmitter</b>	Selecteer transmitter van transmitter hoofdstuk of specificeer uw eigen merk
<b>Purge aansluiting</b>	Diverse mogelijkheden, zoals het blazen van een Argon beschermgas



## Ordering code

\*This datasheet is purely indicative, build-up of model code may vary from this datasheet.

Model	HT 4069				Te specificeren
Thermokoppel kalibratie					
Draad diameter					
Lengte "L" in mm					
Transmitter model					