

CA 2006 Geflensde weerstandsthermometer ANSI of DIN

Beschermbuis

| | |
|---------------------------|---|
| Constructie | Buis met gelaste bodem, Ø 9mm standaard Optioneel 11mm, 12mm, of 14mm |
| Materiaal | RVS 316 - (Wst 1.4401) |
| length "L" and "X" | Te specificeren |
| Procesaansluiting | Aangelaste flens, de maat te specificeren |

Aansluitkop

| | |
|---------------------|------------------------|
| Model | "B", volgens DIN 43729 |
| Materiaal | Aluminium |
| Kabel ingang | M20 x 1,5 kabelwartel |

Meetinzet

| | |
|--------------------|-------------------------------|
| Type | MI 2025 |
| Constructie | Verwisselbaar en verend Ø 6mm |
| Materiaal | RVS 316 - (Wst 1.4401) |

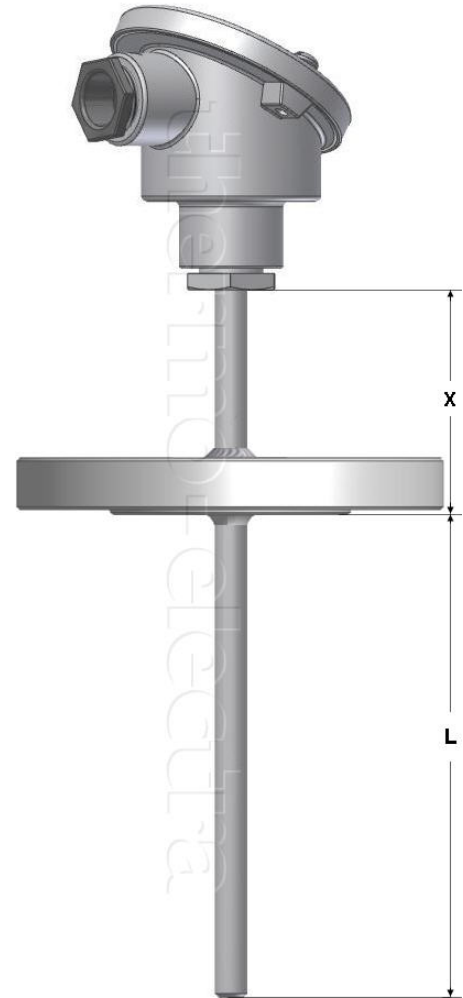
Sensor

Single Pt100: "S" of Duplex Pt100: "D"

| | |
|---------------------------------|---|
| Nauwkeurigheid | Volgens IEC 60751 klasse B |
| Uitvoering / Aansluiting | 3-draads systeem (optioneel 4-draads systeem) |
| Meetbereik | -220 /+ 600 °C |

Opties

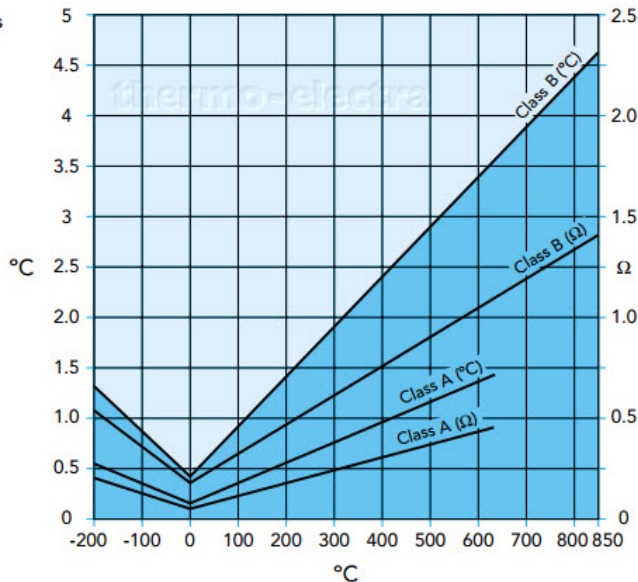
| | |
|-------------------------------|---|
| Transmitter 4-20mA | Koptransmitter, standaard of AtexKies uit onze standaard range zie "transmitter" hoofdstukspecificeer merk model en range |
| Klapdeksel aansluitkop | DAN. Transmitter direct gemonteerd op het meetinzet |
| Hoge klapdeksel kop | DAN-H. Transmitter in de deksel. Meetinzet verwisselbaar |



Tolerance values as a function of temperature for 100 Ω thermometers

Tolerances for 100 Ω thermometers

| temp °C | class A | | class B | |
|------------|---------|------|---------|------|
| | ±°C | ±°Ω | ±°C | ±°Ω |
| -200 | 0.55 | 0.24 | 1.3 | 0.56 |
| -100 | 0.35 | 0.14 | 0.8 | 0.32 |
| 0 | 0.15 | 0.06 | 0.3 | 0.12 |
| 100 | 0.35 | 0.13 | 0.80 | 0.30 |
| 200 | 0.55 | 0.20 | 1.3 | 0.48 |
| 300 | 0.75 | 0.27 | 1.8 | 0.64 |
| 400 | 0.95 | 0.33 | 2.3 | 0.79 |
| 500 | 1.15 | 0.38 | 2.8 | 0.93 |
| 600 | 1.35 | 0.43 | 3.3 | 1.06 |
| 700 | - | - | 3.8 | 1.17 |
| 800 | - | - | 4.3 | 1.28 |
| 850 | - | - | 4.6 | 1.34 |



Ordering code

*This datasheet is purely indicative, build-up of model code may vary from this datasheet.

