

HT 4068 Hoge temperatuur thermokoppel tot 1800°C met Silicium Carbide (SiC) beschermhuis

Beschermhuis

Constructie	Gasdicht
Insteeklengte "L"	Te specificeren
Diameter	26x4.0mm
Materiaal	RSiC recrystallized Siliciumcarbide (Halsic-R)
Proces montage	Schuifbare flens model MFA-C (afgebeeld), andere uitvoeringen mogelijk zoals een aangelaste ANSI of DIN flens
Temperatuurbereik	1800°C maximum (Ø 0.5mm type B), 1600°C maximum (0.35mm type B of 0.5mm type R/S) 1350°C maximum (0.35mm type R en S)

Binnenbuis

Constructie	Gasdicht keramisch 710 (C799), andere uitvoeringen mogelijk
--------------------	---

Aansluitkop

Model	Type A (afgebeeld), andere aansluitkoppen mogelijk
Materiaal	Aluminium of RVS
Kabel ingang	M20x1.5 standaard, andere schroefdraden mogelijk

Extensie

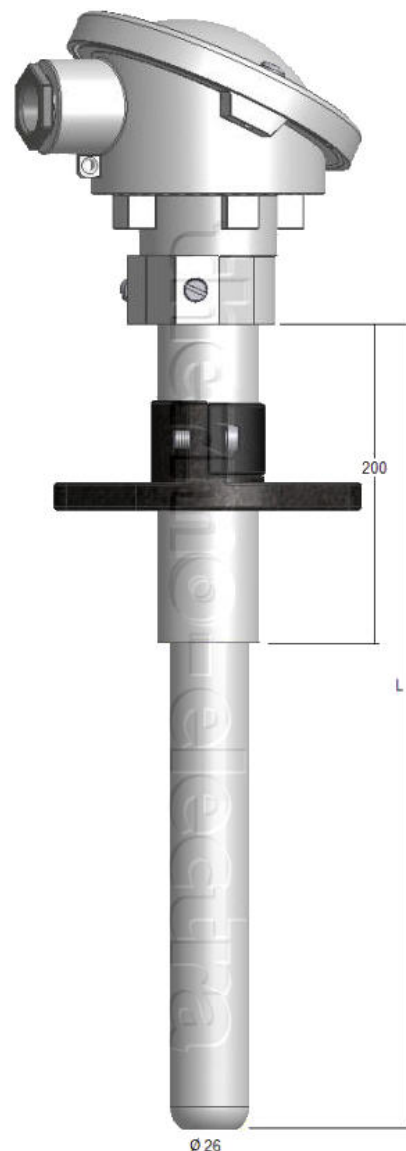
Materiaal	Staal standaard, andere materialen mogelijk
Lengte	200mm standaard, andere lengtes mogelijk
Diameter	32mm standaard, andere diameters mogelijk

Meetinzet

Isolatie	Keramische staaf
Kalibratie	B, R of S
Voor duplex	BB, RR of SS
Draad afmeting	0.35mm of 0.5mm
Nauwkeurigheid	Volgens IEC 60584-1

Opties

Transmitter 4-20 mA	Selecteer transmitter van transmitter hoofdstuk
----------------------------	---



Thermokoppel kleurcodes

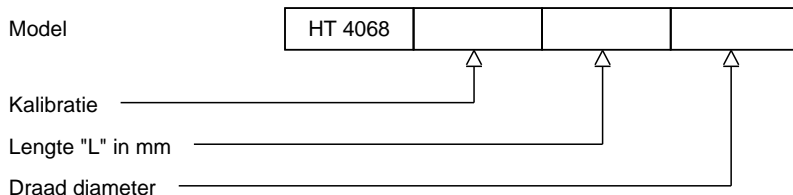
Thermocouple Extension Type	ANSI	IEC
JX + Iron - Constantan ®		
KX + Chromel ® - Alumel ®		
TX + Copper - Constantan ®		
EX + Chromel ® - Constantan ®		
NX + Nicrosil ® - Nisil ®		
SX + Copper RX - Alloy 11		
BX + Copper-S - Copper-E		

Toleranties volgens IEC 584-2

Type	Class	Temperature range	Fixed value °C	Tolerance to temp. t (°C)
T	1	- 40°C to + 350°C	± 0,5	± 0,004 · t
	2	- 40°C to + 350°C	± 1	± 0,0075 · t
	3	- 200°C to + 40°C	± 1	± 0,015 · t
E	1	- 40°C to + 800°C	± 1,5	± 0,004 · t
	2	- 40°C to + 900°C	± 2,5	± 0,0075 · t
	3	- 200°C to + 40°C	± 2,5	± 0,015 · t
J	1	- 40°C to + 750°C	± 1,5	± 0,004 · t
	2	- 40°C to + 750°C	± 2,5	± 0,0075 · t
	3	-	-	-
K and N	1	- 40°C to + 1000°C	± 1,5	± 0,004 · t
	2	- 40°C to + 1200°C	± 2,5	± 0,0075 · t
	3	- 200°C to + 40°C	± 2,5	± 0,015 · t
R and S	1	0°C to + 1600°C	± 1,0	± [1+0,003 ·(t-1100)]°C
	2	0°C to + 1600°C	± 1,5	± 0,0025 ·t
	3	-	-	-
B	1	-	-	-
	2	+ 600°C to + 1700°C	± 1,5	± 0,0025 ·t
	3	+ 600°C to + 1700°C	± 4	± 0,005 ·t

Ordering code

*This datasheet is purely indicative, build-up of model code may vary from this datasheet.



H4-1 Rev. 07/07