

HT 4065 Thermisch schokbestendig thermokoppel tot 1350°C

Beschermbuis

Constructie	Gasdicht, thermische schok bestendig
Insteeklengte "L"	Te specificeren
Diameter	26x4.0mm
Materiaal	SiSiC Siliciumcarbide (Halsic-I)
Temperatuur	1350°C maximum
Proces montage	Schuifbare flens model MFA-C (afgebeeld), andere uitvoeringen mogelijk zoals een aangelaste ANSI of DIN flens

Binnenste buis

Materiaal	Gasdicht keramisch 710 (C799)
------------------	-------------------------------

Aansluitkop

Model	Type A (afgebeeld), andere aansluitkoppen mogelijk
Materiaal	Aluminium or RVS
Kabel ingang	M20x1.5 standaard, andere schroefdraden mogelijk

Extensie

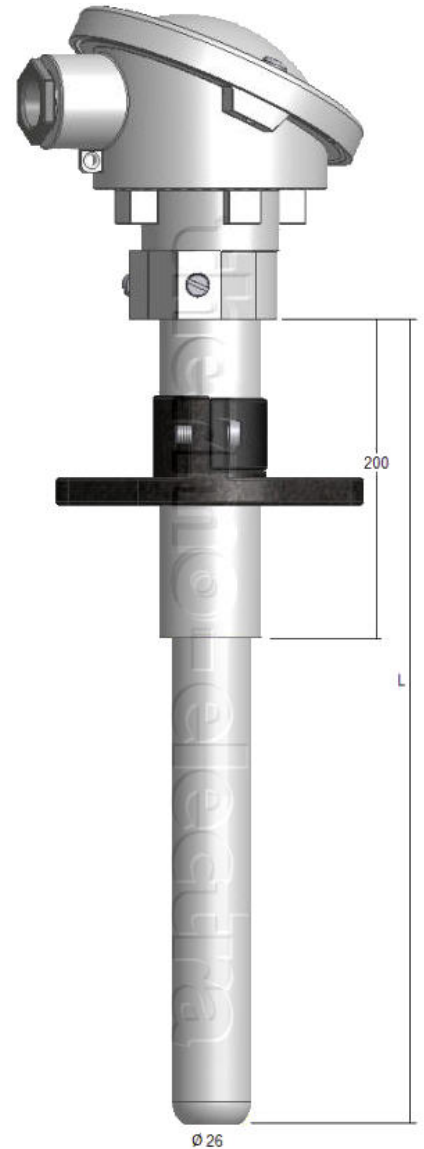
Materiaal	Staal standaard, andere materialen mogelijk
Lengte	200mm standaard, andere lengtes mogelijk
Diameter	32mm standaard, andere diameters mogelijk

Meetinzet

Isolatie	Keramische staaf
Kalibratie	K, N, B, R of S
Voor duplex	KK, NN, BB, RR of SS
Draad afmeting	Ø 0,35 of Ø 0,5 mm door klant te specificeren
Nauwkeurigheid	Volgens IEC 60584-1

Opties

Transmitter 4-20 mA	Selecteer transmitter van transmitter hoofdstuk
----------------------------	---



Thermokoppel kleurcodes

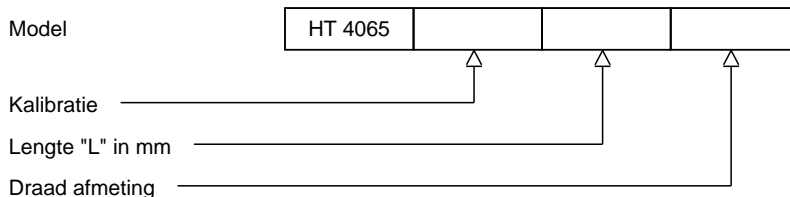
Thermocouple Extension Type	ANSI	IEC
JX + Iron - Constantan ®		
KX + Chromel ® - Alumel ®		
TX + Copper - Constantan ®		
EX + Chromel ® - Constantan ®		
NX + Nicrosil ® - Nisil ®		
SX + Copper RX - Alloy 11		
BX + Copper-S - Copper-E		

Toleranties volgens IEC 584-2

Type	Class	Temperature range	Fixed value °C	Tolerance to temp. t (°C)
T	1	- 40°C to + 350°C	± 0,5	± 0,004 · t
	2	- 40°C to + 350°C	± 1	± 0,0075 · t
	3	- 200°C to + 40°C	± 1	± 0,015 · t
E	1	- 40°C to + 800°C	± 1,5	± 0,004 · t
	2	- 40°C to + 900°C	± 2,5	± 0,0075 · t
	3	- 200°C to + 40°C	± 2,5	± 0,015 · t
J	1	- 40°C to + 750°C	± 1,5	± 0,004 · t
	2	- 40°C to + 750°C	± 2,5	± 0,0075 · t
	3	-	-	-
K and N	1	- 40°C to + 1000°C	± 1,5	± 0,004 · t
	2	- 40°C to + 1200°C	± 2,5	± 0,0075 · t
	3	- 200°C to + 40°C	± 2,5	± 0,015 · t
R and S	1	0°C to + 1600°C	± 1,0	± [1+0,003·(t-1100)]°C
	2	0°C to + 1600°C	± 1,5	± 0,0025 ·t
	3	-	-	-
B	1	-	-	-
	2	+ 600°C to + 1700°C	± 1,5	± 0,0025 ·t
	3	+ 600°C to + 1700°C	± 4	± 0,005 ·t

Ordering code

*This datasheet is purely indicative, build-up of model code may vary from this datasheet.



H4-1 Rev. 07/07