

# WF 5895 Oppervlakte weerstandsthermometer met bevestigingssoog

## Constructie

<b>Afmetingen</b>	Ring 12 x 6.0mm
<b>Materiaal</b>	Roestvrijstaal
<b>Gat diameter</b>	5.0mm
<b>Beschermingsklasse</b>	IP54

## Aansluitkabel

<b>Constructie</b>	PTFE geïsoleerde flexibele kabel met omvlechting, tot 240°C (T) Siliconen geïsoleerde flexibele kabel, tot 240°C (S)
--------------------	---

## Kabellengte "K"

Standaard 4000mm

## Sensor

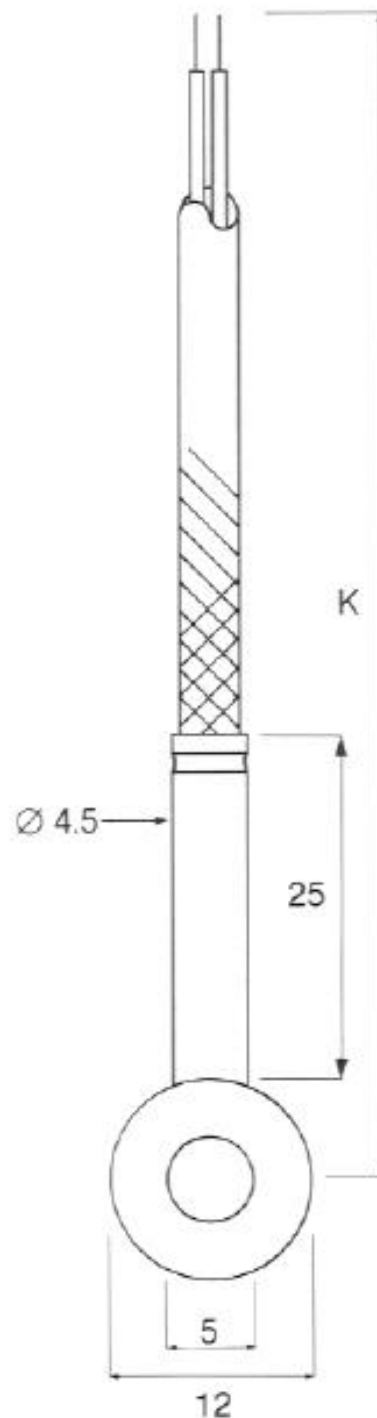
<b>Type</b>	Enkele Pt100
<b>Uitvoering / Aansluiting</b>	Standaard 3-draads aangesloten, 4-draads optioneel
<b>Nauwkeurigheid</b>	Volgens IEC 60751 klasse B
<b>Temperatuurbereik</b>	-20/+240°C standaard, -200/+600°C optioneel

## Opties

Andere materialen of kabel andere afmetingen ring

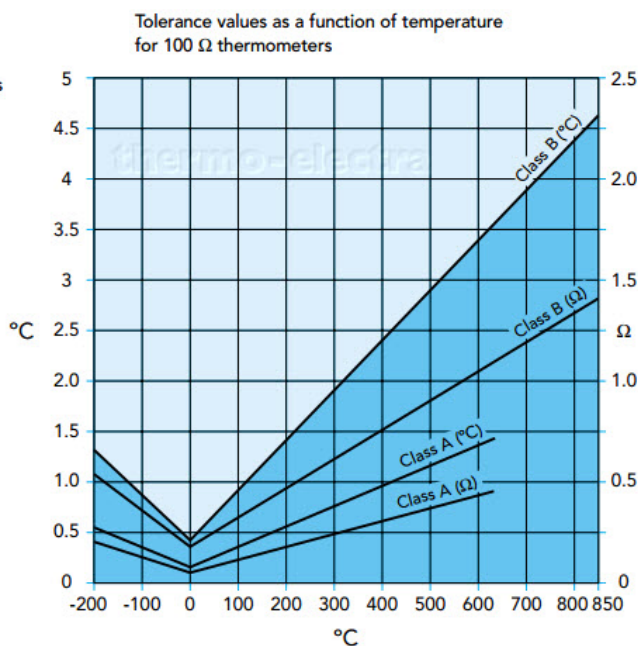
## ATEX

Exe, Exi, of Exd



Tolerances for 100 Ω thermometers

temp °C	class A		class B	
	±°C	±°Ω	±°C	±°Ω
-200	0.55	0.24	1.3	0.56
-100	0.35	0.14	0.8	0.32
0	0.15	0.06	0.3	0.12
100	0.35	0.13	0.80	0.30
200	0.55	0.20	1.3	0.48
300	0.75	0.27	1.8	0.64
400	0.95	0.33	2.3	0.79
500	1.15	0.38	2.8	0.93
600	1.35	0.43	3.3	1.06
700	-	-	3.8	1.17
800	-	-	4.3	1.28
850	-	-	4.6	1.34



## Ordering code

\*This datasheet is purely indicative, build-up of model code may vary from this datasheet.

Model

WF 5895		
---------	--	--

Kabellengte in mm

Kabel type T of S

H2-1 Rev.0 7/07