

DD 3040 Inlas thermowell – verjongd

Thermowell

Ontwerp	Uit massief volstaf vervaardigd
Procesaansluiting	Inlas
Las diameter	26.7mm, 33.4mm of 48.3mm
Materiaal	RVS 316 - (Wst1.4401)

Insteek

Natte deel	Verjongd
Diameter	Te specificeren
Tip dimensie	Te specificeren
Insteek lengte "U"	Te specificeren
Boring diameter	6.5 mm standaard
Excentriciteit	< 1 micrometer
Bodem dikte	5 mm

Aansluitlengte "x"

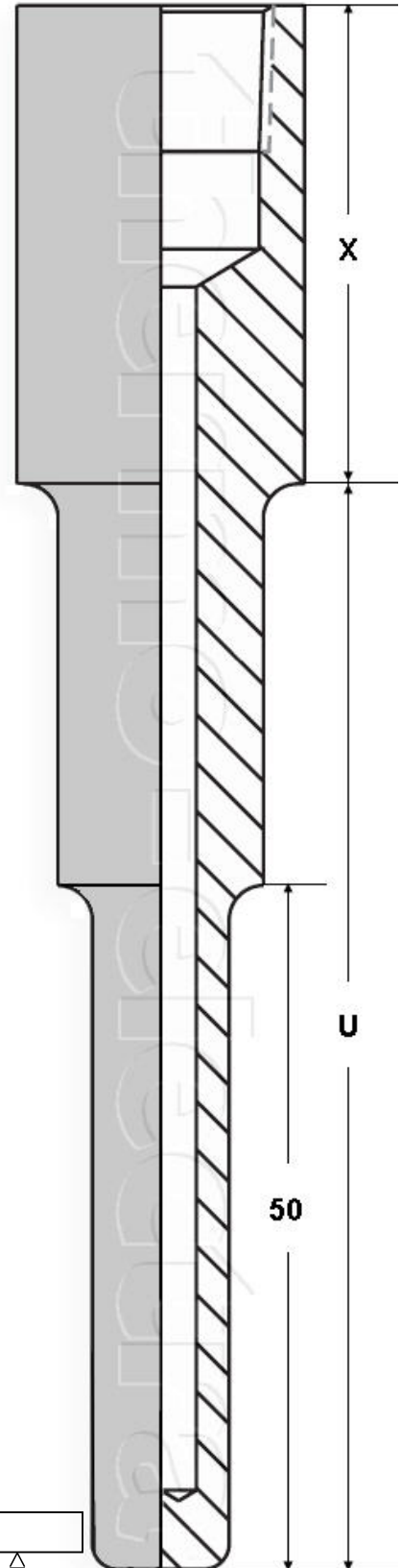
Standaardlengte	50mm
------------------------	------

Inwendige aansluiting

Schroefdraad aansluiting	1/2" NPT
---------------------------------	----------

Opties

Andere materialen en afmetingen
 Plug en ketting voor test well
 Beschermende coating, PTFE, Halar, Steliet enz.
 Tagging
 Vibratie calculatie



Ordering code

*This datasheet is purely indicative, build-up of model code may vary from this datasheet.

Model	DD 3040					
Diameter welding neck in mm	↑					
Root diameter in mm		↑				
Tip diameter in mm			↑			
"U" lengte in mm				↑		
"X" lengte in mm					↑	

H3-1 Rev.0 7/07