

LEX30 Ex d gecertificeerde weerstandsthermometer voor zone 1 en 2

IECEX uitvoering	Ex db IIC T6...T1 Gb
IECEX certificaat	IECEX DEK 17.0046X
Meetbereik	-20°C...+400°C standaard, -220°C...+600°C optioneel
Veeractielengte	>10mm standaard, >40mm optioneel
Constructie	
ATEX uitvoering	II 2G Ex db IIC T6...T1 Gb
ATEX certificaat	DEKRA 17ATEX0123 X
Geschikt voor zone	1 en 2
Beschermingsklasse	IP66 / IEC529
Limiet omgevingstemperatuur	-45°C...+80°C, dit is afhankelijk van de gebruikte onderdelen zoals kabel, aansluitkop, aansluitkast, transmitter etc.

Aansluitkop

Materiaal	Aluminium of RVS316
Kabel ingang	M20x1.5 standaard, andere schroefdraden mogelijk. Twee ingangen optioneel.
Deksel	Schroefdeksel met ketting
Vuurslot	Aan de proceskant

Meetinzet

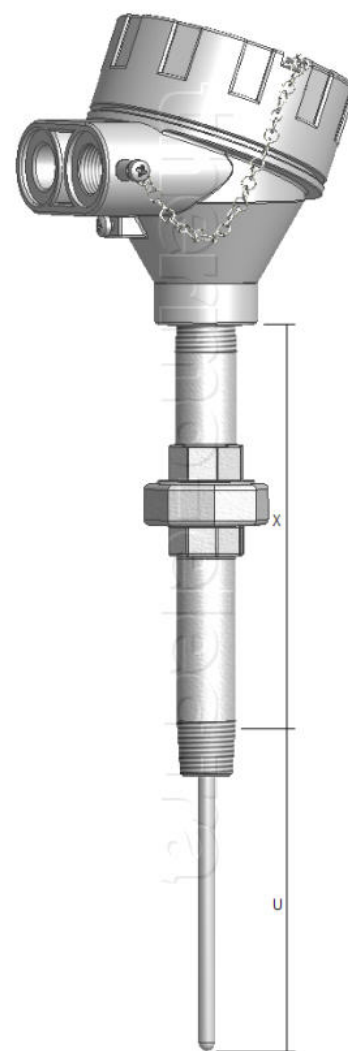
Constructie	Verend en verwisselbaar
Diameter "D"	6.0mm standaard, andere diameters mogelijk
Type	Mineraal geïsoleerd (MgO)

Sensor

Uitvoering	Enkele Pt100:"S", Dubbele Pt100:"D"
Aansluiting	3-draads standaard, 4- systeem optioneel
Nauwkeurigheid	Volgens IEC 60751

Verlenging

Type	Nippel - union - nippel standaard, andere uitvoeringen mogelijk
Materiaal	RVS
Uitvoering / Aansluiting	1/2"NPT standaard, andere schroefdraden mogelijk
Lengte "X"	150 mm standaard, andere lengtes mogelijk



Ordering code

*This datasheet is purely indicative, build-up of model code may vary from this datasheet.

Model	LEX30				
Sensor S of D					
Diameter "D" in mm					
Lengte "U" in mm					
Lengte "X" in mm					

H3-1 Rev.0 7/07