

ME 7095 Oppervlakte thermokoppel met contactblok en montagebeugel

Mantel

Constructie	Mineraal geïsoleerd (MgO)
Materiaal	RVS 316 standaard
Diameter	Ø 6.0mm standaard

Aansluitkop

Model	CE met schroefdeksel of DAN met klap deksel
Materiaal	Aluminium
Kabelwartel	M20 x 1,5 inbegrepen

Thermo-element

Kalibratie	K, T, J, E, N, U of L
Nauwkeurigheid	Volgens IEC 60584-1
Element lengte	Lengte "L" standaard 525mm

Bevestigings huls

Afmetingen	70 x 14 x 14 mm
Materiaal	RVS 316

Beugel

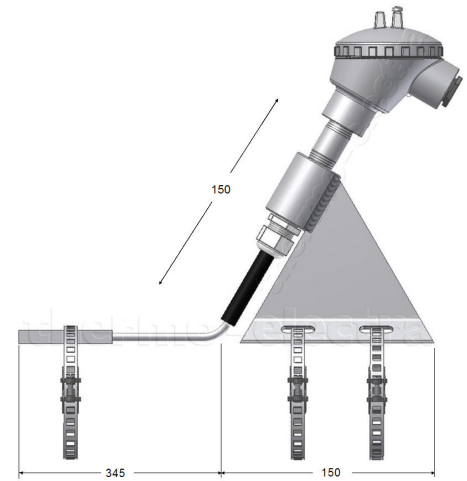
Montage	Met roestvrijstalen klemmen, inbegrepen
Pijp diameter	Te specificeren

Halsbuis

Materiaal	Roestvrijstaal
Lengte bus	70 mm

Opties

Certificering	Atex-gecertificeerde explosieveilige Exe, Exi of Exd
Transmitter 4-20mA	In-Head Transmitter, standard or ATEX Explosion proof. Transmitter kan gekozen worden uit het hoofdstuk transmitters.
Klapdeksel aansluitkop	Transmitter direct gemonteerd op het meetinzet, of in de deksel



Thermokoppel kleurcodes

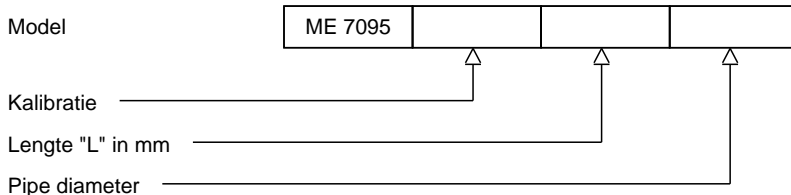
Thermocouple Extension Type	ANSI	IEC
JX + Iron - Constantan ®		
KX + Chromel ® - Alumel ®		
TX + Copper - Constantan ®		
EX + Chromel ® - Constantan ®		
NX + Nicrosil ® - Nisil ®		
SX + Copper RX - Alloy 11		
BX + Copper-S - Copper-E		

Toleranties volgens IEC 584-2

Type	Class	Temperature range	Fixed value °C	Tolerance to temp. t (°C)
T	1	- 40°C to + 350°C	± 0,5	± 0,004 · t
	2	- 40°C to + 350°C	± 1	± 0,0075 · t
	3	- 200°C to + 40°C	± 1	± 0,015 · t
E	1	- 40°C to + 800°C	± 1,5	± 0,004 · t
	2	- 40°C to + 900°C	± 2,5	± 0,0075 · t
	3	- 200°C to + 40°C	± 2,5	± 0,015 · t
J	1	- 40°C to + 750°C	± 1,5	± 0,004 · t
	2	- 40°C to + 750°C	± 2,5	± 0,0075 · t
	3	-	-	-
K and N	1	- 40°C to + 1000°C	± 1,5	± 0,004 · t
	2	- 40°C to + 1200°C	± 2,5	± 0,0075 · t
	3	- 200°C to + 40°C	± 2,5	± 0,015 · t
R and S	1	0°C to + 1600°C	± 1,0	± [1+0,003·(t-1100)]°C
	2	0°C to + 1600°C	± 1,5	± 0,0025 ·t
	3	-	-	-
B	1	-	-	-
	2	+ 600°C to + 1700°C	± 1,5	± 0,0025 ·t
	3	+ 600°C to + 1700°C	± 4	± 0,005 ·t

Ordering code

*This datasheet is purely indicative, build-up of model code may vary from this datasheet.



H7-1 Rev. 07/07