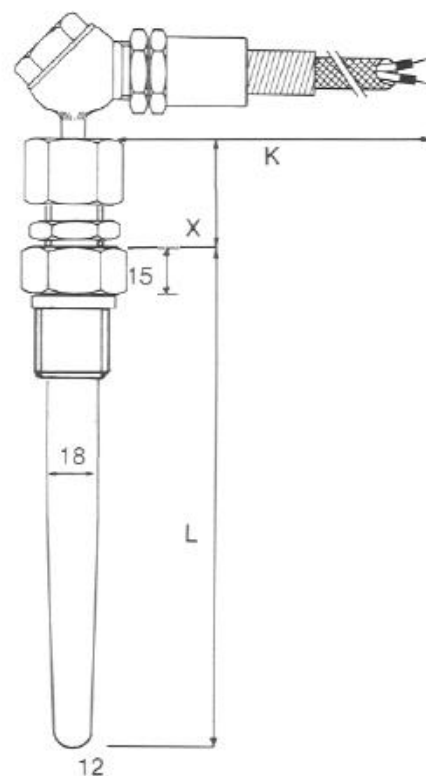


DWK 6055 Trillingsbestendig thermokoppel

Ontwerp	Ontworpen voor gebruik op verbrandingsmotoren
Beschermbuis	
Constructie	Massief geboord
Materiaal	RVS 316 - (Wst 1.4401)
Insteeklengte "L"	Klant te specificeren, standaard 150 mm
Diameter	Conisch \varnothing 18 tot \varnothing 12 mm
Procesaansluiting	1/2" BSP
Extensie lengte "X"	Standaard 50 mm
Systeem	Verend meetinzet
Aansluitkabel	
	Hitte en olie bestendig kabel tot 250°C
Kabellengte "K"	
	Klant te specificeren, standaard 1000 mm
Thermokoppel	
Sensor	K, J of L thermokoppel, te specificeren
Nauwkeurigheid	Volgens IEC 60584-1
Warme las	Geïsoleerd
Testen	Getest op 500 Volt bij 20°C
Isolatie	Minimum 100Mohm
Ontwerp	Trillingsbestendig
Temperatuur	800°C maximum



Ordering code

*This datasheet is purely indicative, build-up of model code may vary from this datasheet.

Model

DWK 6055

H6-1 Rev. 07/07