

LEX30 Ex d gecertificeerd thermokoppel voor zone 1 en 2

| | |
|------------------------------------|--|
| IECEX certificaat | IECEX DEK 17.0046X |
| Veeraactielengte | >10mm standaard, >40mm optioneel |
| Constructie | |
| ATEX uitvoering | II 2G Ex db IIC T6...T1 Gb |
| ATEX certificaat | DEKRA 17ATEX0123 X |
| IECEX uitvoering | Ex db IIC T6...T1 Gb |
| Geschikt voor zone | 1 en 2 |
| Beschermingsklasse | IP66 / IEC529 |
| Limiet omgevingstemperatuur | -45°C...+80°C, dit is afhankelijk van de gebruikte onderdelen zoals kabel, aansluitkop, aansluitkast, transmitter etc. |

Aansluitkop

| | |
|---------------------|--|
| Materiaal | Aluminium of RVS316 |
| Kabel ingang | M20x1.5 standaard, andere schroefdraden mogelijk. Twee ingangen optioneel. |
| Deksel | Schroefdraad met rvs ketting |
| Vuurslot | Aan de proceskant |

Meetinzet

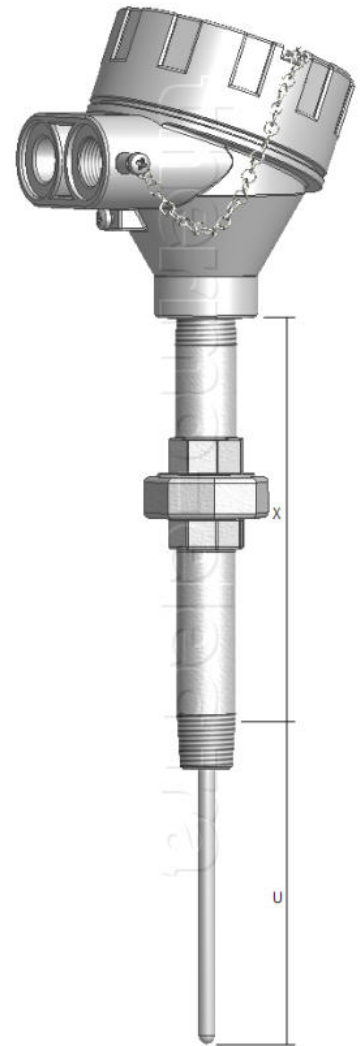
| | |
|---------------------|--|
| Constructie | Verend en verwisselbaar |
| Diameter "D" | 6.0mm standaard, andere diameters mogelijk |
| Type | Mineraal geïsoleerd (MgO) |

Thermokoppel

| | |
|-----------------------|--|
| Kalibratie | K, T, J, E, R, S, B, U, N or L |
| Voor duplex | KK, TT, JJ, EE, RR, SS, BB, UU, NN of LL |
| Nauwkeurigheid | Volgens IEC 60584-1 |

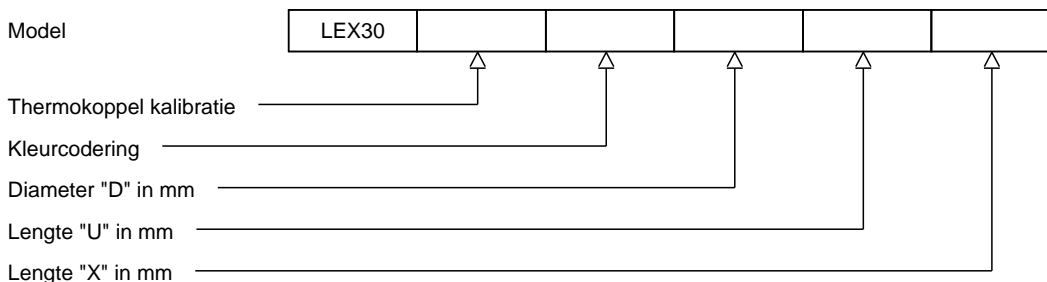
Verlenging

| | |
|---------------------------------|---|
| Type | Nippel - union - nippel standaard, andere constructies mogelijk |
| Materiaal | RVS |
| Uitvoering / Aansluiting | 1/2"NPT standaard, andere schroefdraden mogelijk |
| Lengte "X" | 150 mm standaard, andere lengtes mogelijk |



Ordering code

*This datasheet is purely indicative, build-up of model code may vary from this datasheet.



H3-1 Rev.0 7/07