

DWR 6055 Trillingsbestendige weerstandsthermometer

Ontwerp

Ontworpen voor gebruik op verbrandingsmotoren

Type goedkeur

LLoyds Register Marine

Categorie

LV2000 serie

Beschermbuis

Constructie

Massief geboorde thermowell

Materiaal

RVS316 - (Wst 1.4401)

Insteeklengte "L"

Klant te specificeren, standaard 150 mm

Diameter

Conisch \varnothing 18 naar \varnothing 12 mm

Procesaansluiting

1/2" BSP

Verleng lengte "X"

Standaard 50 mm

Aansluitkabel

Hitte-en oliebestendige gepantserde verlengkabel, tot 250°C

Kabellengte "K"

Klant te specificeren, standaard 1000 mm

Sensor

Pt100

Uitvoering / Aansluiting

3-draads systeem (optioneel 4-draads systeem)

Nauwkeurigheid

Volgens IEC 60751 klasse B

Testen

Getest 200 Volt bij 20°C

Isolatie

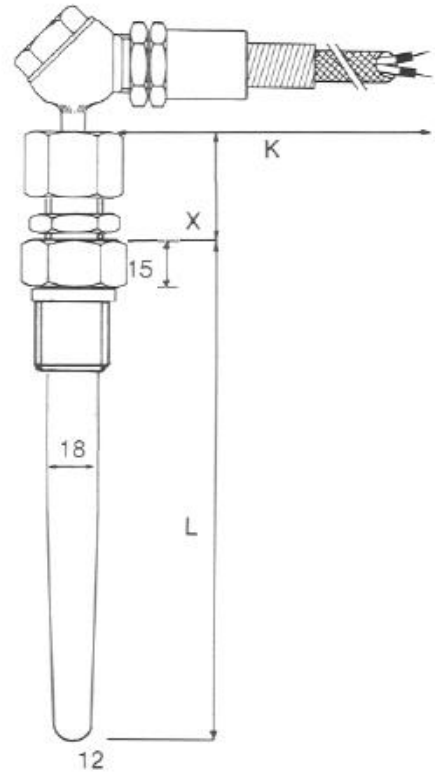
Minimum 100 M Ohm

Ontwerp

Trillingsbestendig

Temperatuur

600°C maximaal



Ordering code

*This datasheet is purely indicative, build-up of model code may vary from this datasheet.

