

HT 4090 Glasindustrie thermokoppel Enkelvoudig of Tri-Level

Beschermbuis

Constructie	Platina tip geschikt voor gesmolten glas
Houderbuis	Keramisch 710 (C799), Ø 24 x 18mm
Insteeklengte	1000 mm

Glascontact beschermbuis

Standaard	Platinum / 10% Rhodium
Optioneel	Oxide dispersie gesterkt platina, ODS® Platina
Diameter tip	9.0x1.0mm, andere afmetingen mogelijk
Tip lengte "L"	Te specificeren
Temperatuur	1800°C maximum

Aansluitkop

Type	Type A (afgebeeld), andere aansluitkoppen mogelijk
Materiaal	Aluminium of RVS
Kabel ingang	M20x1.5 standaard, andere schroefdraden mogelijk

Procesaansluiting

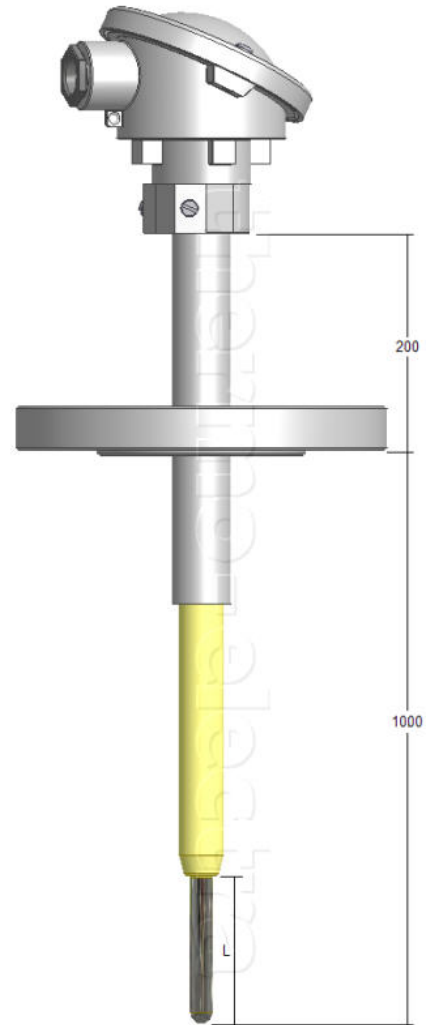
Flens	Flens volgens ANSI of DIN, te specificeren
Materiaal	Te specificeren

Thermokoppel

Single thermokoppel	B, R of S
Tri-level thermokoppel	Standaard type B
Verbeterd draad	R of S optioneel in HTX grade
Nauwkeurigheid	Volgens IEC 60584-1
Draad afmeting	0.35mm of 0.5mm

Opties

Draad type	HTX grade voor R en S draad
-------------------	-----------------------------



Thermokoppel kleurcodes

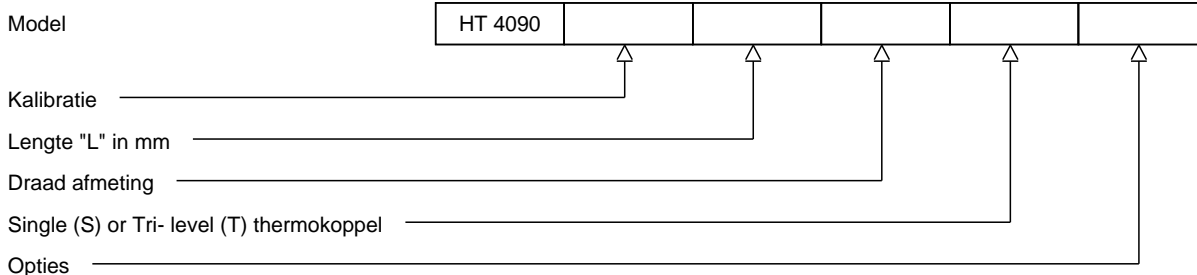
Thermocouple Extension Type	ANSI	IEC
JX + Iron - Constantan ®		
KX + Chromel ® - Alumel ®		
TX + Copper - Constantan ®		
EX + Chromel ® - Constantan ®		
NX + Nicrosil ® - Nisil ®		
SX + Copper RX - Alloy 11		
BX + Copper-S - Copper-E		

Toleranties volgens IEC 584-2

Type	Class	Temperature range	Fixed value °C	Tolerance to temp. t (°C)
T	1	- 40°C to + 350°C	± 0,5	± 0,004 · t
	2	- 40°C to + 350°C	± 1	± 0,0075 · t
	3	- 200°C to + 40°C	± 1	± 0,015 · t
E	1	- 40°C to + 800°C	± 1,5	± 0,004 · t
	2	- 40°C to + 900°C	± 2,5	± 0,0075 · t
	3	- 200°C to + 40°C	± 2,5	± 0,015 · t
J	1	- 40°C to + 750°C	± 1,5	± 0,004 · t
	2	- 40°C to + 750°C	± 2,5	± 0,0075 · t
	3	-	-	-
K and N	1	- 40°C to + 1000°C	± 1,5	± 0,004 · t
	2	- 40°C to + 1200°C	± 2,5	± 0,0075 · t
	3	- 200°C to + 40°C	± 2,5	± 0,015 · t
R and S	1	0°C to + 1600°C	± 1,0	± [1+0,003·(t-1100)]°C
	2	0°C to + 1600°C	± 1,5	± 0,0025 ·t
	3	-	-	-
B	1	-	-	-
	2	+ 600°C to + 1700°C	± 1,5	± 0,0025 ·t
	3	+ 600°C to + 1700°C	± 4	± 0,005 ·t

Ordering code

*This datasheet is purely indicative, build-up of model code may vary from this datasheet.



H4-1 Rev. 07/07