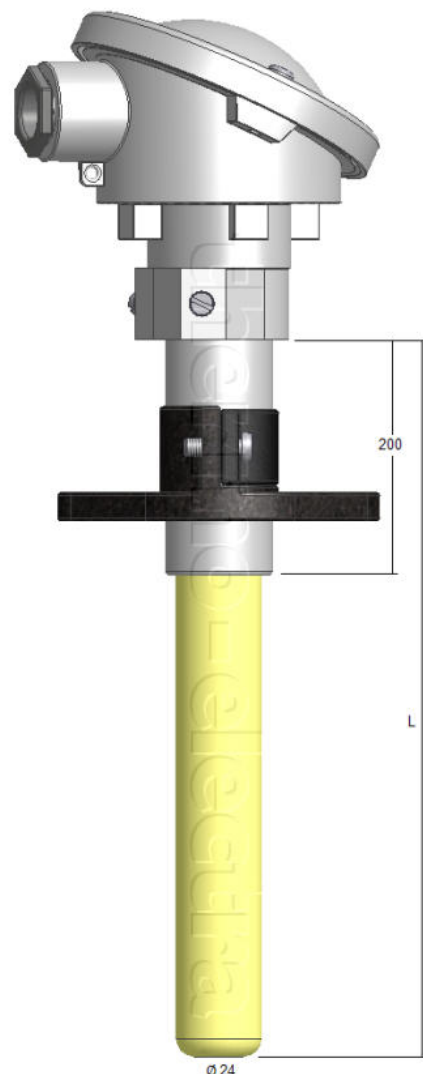


# HT 4060 Hoge temperatuur thermokoppel tot 1800°C

<b>Binnenbuis</b>	Keramische of Saffier binnenbuis
<b>Materiaal</b>	Staal standaard, andere materialen mogelijk
<b>Lengte</b>	200mm standaard, andere lengtes mogelijk
<b>Buitendiameter</b>	32mm standaard, andere diameters mogelijk
<b>Beschermbuis</b>	
<b>Constructie</b>	Gasdichte keramische insteek
<b>Insteeklengte "L"</b>	Te specificeren
<b>Diameter</b>	24x3.0mm
<b>Materiaal</b>	Keramisch 710 (C799) Aluminium oxide 99,7% Vuurbestendig
<b>Temperatuur</b>	1800°C maximum (0.5mm type B), 1600 °C maximum (0.35mm type B of 0.5mm type R/S), 1350°C maximum (0.35mm type R en S)
<b>Proces montage</b>	Schuifbare flens model MFA-C (afgebeeld), andere uitvoeringen mogelijk zoals een aangelaste ANSI of DIN flens
<b>Binnenbuis optioneel</b>	
<b>Materiaal</b>	Gasdicht keramiek C710 of Saffier
<b>Aansluitkop</b>	
<b>Model</b>	Type A (afgebeeld), andere aansluitkoppen mogelijk
<b>Materiaal</b>	Aluminium of RVS
<b>Kabel ingang</b>	M20x1.5 standaard, andere schroefdraden mogelijk
<b>Extensie</b>	
<b>Binnenwerk</b>	
<b>Isolatie</b>	Keramische isolatiestaaf
<b>Kalibratie</b>	B, R of S
<b>Voor duplex</b>	BB, RR of SS
<b>Draad afmeting</b>	0.35mm of 0.5mm
<b>Nauwkeurigheid</b>	Volgens IEC 60584-1
<b>Opties</b>	
<b>Transmitter 4-20 mA</b>	Selecteer transmitter van transmitter hoofdstuk



## Thermokoppel kleurcodes

Thermocouple Extension Type	ANSI	IEC
JX + Iron - Constantan ®		
KX + Chromel ® - Alumel ®		
TX + Copper - Constantan ®		
EX + Chromel ® - Constantan ®		
NX + Nicrosil ® - Nisil ®		
SX + Copper RX - Alloy 11		
BX + Copper-S - Copper-E		

## Toleranties volgens IEC 584-2

Type	Class	Temperature range	Fixed value °C	Tolerance to temp. t (°C)
T	1	- 40°C to + 350°C	± 0,5	± 0,004 · t
	2	- 40°C to + 350°C	± 1	± 0,0075 · t
	3	- 200°C to + 40°C	± 1	± 0,015 · t
E	1	- 40°C to + 800°C	± 1,5	± 0,004 · t
	2	- 40°C to + 900°C	± 2,5	± 0,0075 · t
	3	- 200°C to + 40°C	± 2,5	± 0,015 · t
J	1	- 40°C to + 750°C	± 1,5	± 0,004 · t
	2	- 40°C to + 750°C	± 2,5	± 0,0075 · t
	3	-	-	-
K and N	1	- 40°C to + 1000°C	± 1,5	± 0,004 · t
	2	- 40°C to + 1200°C	± 2,5	± 0,0075 · t
	3	- 200°C to + 40°C	± 2,5	± 0,015 · t
R and S	1	0°C to + 1600°C	± 1,0	± [1+0,003 ·(t-1100)]°C
	2	0°C to + 1600°C	± 1,5	± 0,0025 ·t
	3	-	-	-
B	1	-	-	-
	2	+ 600°C to + 1700°C	± 1,5	± 0,0025 ·t
	3	+ 600°C to + 1700°C	± 4	± 0,005 ·t

## Ordering code

\*This datasheet is purely indicative, build-up of model code may vary from this datasheet.

Model

HT 4060