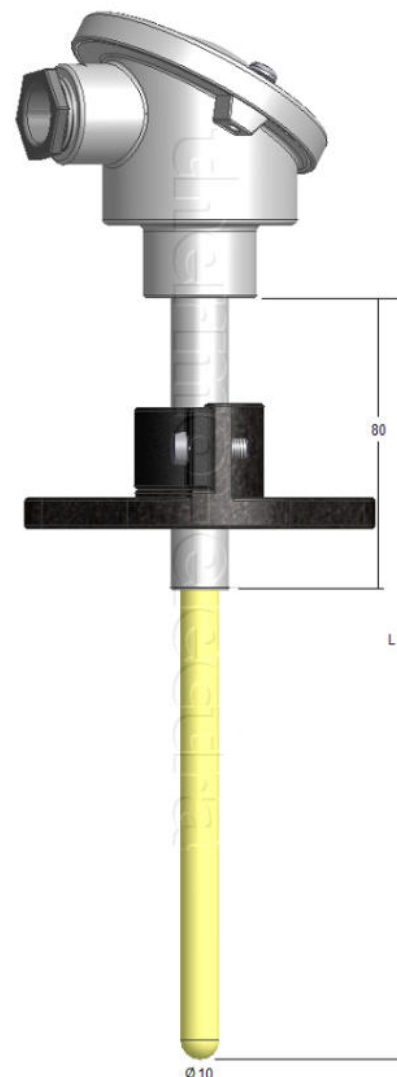


HT 4030 Hoge temperatuur thermokoppel tot 1450°C

Uitwisselbaar	Ja
Vorm	Isolatiestaaf, 2 of 4 gaats
Materiaal	Staal standaard, andere materialen mogelijk
Lengte	Standaard 80mm, andere lengtes mogelijk
Diameter	15mm standaard, andere diameters mogelijk
Beschermbuis	
Constructie	Gasdicht keramische beschermbuis
Insteeklengte "L"	Te specificeren
Diameter	10x2.0mm
Materiaal	Keramiek 610 (C610)
Temperatuur	1450°C maximaal
Proces montage	Schuifbare flens model MFA-A (afgebeeld), andere uitvoeringen mogelijk zoals een aangelaste ANSI of DIN flens
Aansluitkop	
Model	Type B (afgebeeld), andere aansluitkoppen mogelijk
Materiaal	Aluminium or RVS
Kabel ingang	M20x1.5 standaard, andere schroefdraden mogelijk
Extensie	
Meetinzet	
Isolatie	Keramiek
Thermokoppel	
Kalibratie	B, R of S
Voor duplex	BB, RR of SS
Draad afmeting	0.35mm of 0.5mm
Nauwkeurigheid	Volgens IEC 60584-1
Opties	
Transmitter 4-20 mA	Selecteer transmitter van transmitter hoofdstuk



Thermokoppel kleurcodes

Thermocouple Extension Type	ANSI	IEC
JX + Iron - Constantan		
KX + Chromel - Alumel		
TX + Copper - Constantan		
EX + Chromel - Constantan		
NX + Nicrosil - Nisil		
SX + Copper RX - Alloy 11		
BX + Copper-S - Copper-E		

Toleranties volgens IEC 584-2

Type	Class	Temperature range	Fixed value °C	Tolerance to temp. t (°C)
T	1	- 40°C to + 350°C	± 0,5	± 0,004 · t
	2	- 40°C to + 350°C	± 1	± 0,0075 · t
	3	- 200°C to + 40°C	± 1	± 0,015 · t
E	1	- 40°C to + 800°C	± 1,5	± 0,004 · t
	2	- 40°C to + 900°C	± 2,5	± 0,0075 · t
	3	- 200°C to + 40°C	± 2,5	± 0,015 · t
J	1	- 40°C to + 750°C	± 1,5	± 0,004 · t
	2	- 40°C to + 750°C	± 2,5	± 0,0075 · t
	3	-	-	-
K and N	1	- 40°C to + 1000°C	± 1,5	± 0,004 · t
	2	- 40°C to + 1200°C	± 2,5	± 0,0075 · t
	3	- 200°C to + 40°C	± 2,5	± 0,015 · t
R and S	1	0°C to + 1600°C	± 1,0	± [1+0,003 ·(t-1100)]°C
	2	0°C to + 1600°C	± 1,5	± 0,0025 ·t
	3	-	-	-
B	1	-	-	-
	2	+ 600°C to + 1700°C	± 1,5	± 0,0025 ·t
	3	+ 600°C to + 1700°C	± 4	± 0,005 ·t

Ordering code

*This datasheet is purely indicative, build-up of model code may vary from this datasheet.

Model

HT 4030