

TF 5840 Bajonet type thermokoppel

Constructie

Insteek lengte	Terugverende, vaste druk
Diameter	Ø 5 mm
Length L1 x L2	Code A : L1 = 70, L2 = 20 Code B : L1 = 95, L2 = 45
Veer	Diameter 7 mm, verend opgesteld
Bajonet	Diameter 12,2 mm, op sleuf

Aansluitkabel

Glasvezel geïsoleerde thermokoppel kabel met staal gevlecht

Kabellengte "K"

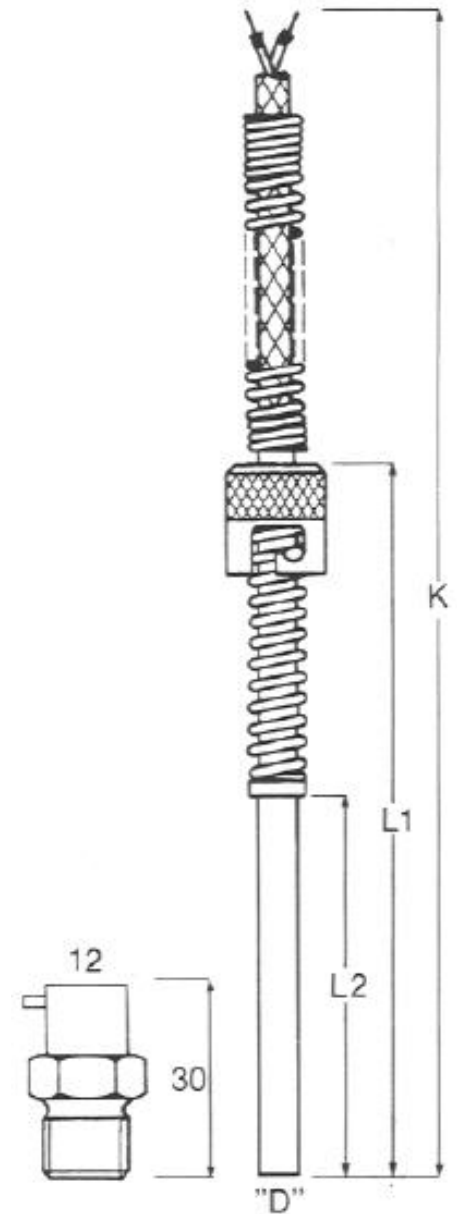
Te specificeren
(3000mm standaard)

Thermokoppel

Kalibratie	K, J of L
Voor duplex	KK, JJ of LL
Nauwkeurigheid	Volgens IEC 60584-1 ANSI MC96.1
Temperatuur	400°C maximum
Warme las	Geaard

Bajonet adapter

Model B1	Proces aansluiting 1/4" BSP
Model B2	Proces aansluiting 3/8" BSP
Model B3	Proces aansluiting M14 x 1,5 Bestel afzonderlijk



Ordering code

*This datasheet is purely indicative, build-up of model code may vary from this datasheet.

Model

TF 5840

H5-1 Rev. 07/07