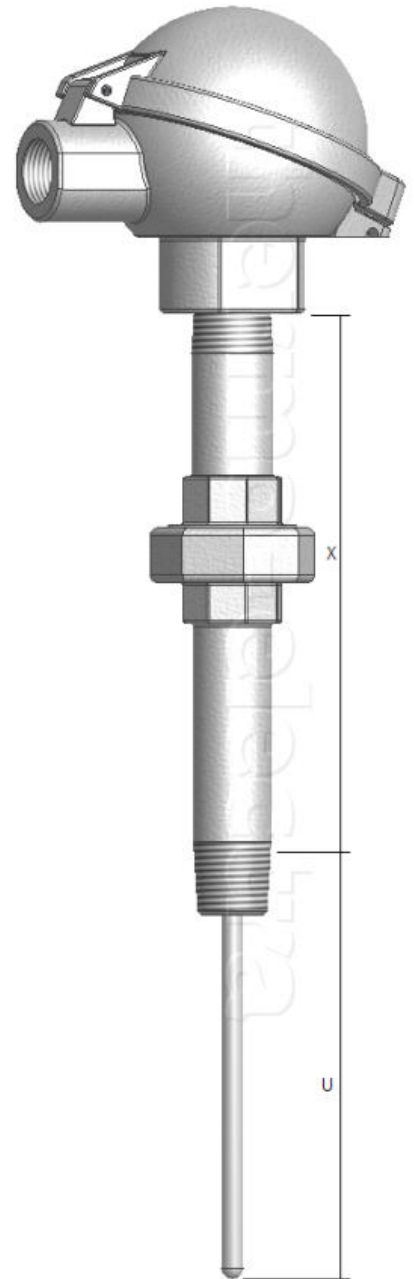


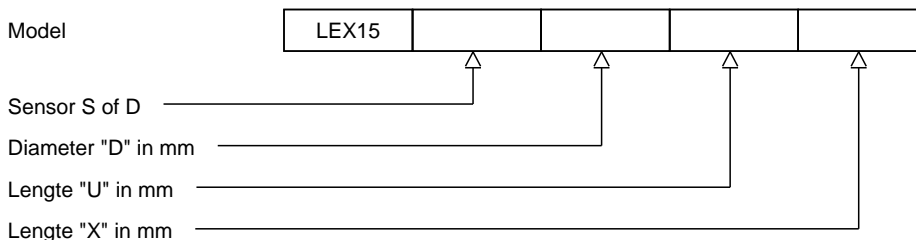
LEX15 Ex e gecertificeerde weerstandsthermometer voor zone 1 en 2

IECEX uitvoering	Ex eb IIC T6...T1 Gb
IECEX certificaat	IECEX DEK 17.0046X
Constructie	
ATEX uitvoering	II 2 G Ex eb IIC T6...T1 Gb
ATEX certificaat	DEKRA 17ATEX0123 X
Geschikt voor zone	1 en 2
Beschermingsklasse	IP65 / IEC529
Omg. temperatuurbereik	-45°C...+80°C, dit is afhankelijk van de gebruikte onderdelen zoals kabel, aansluitkop of aansluitkast.
Aansluitkop	
Model	DAN-AK (afgebeeld), andere Ex e gecertificeerde koppen mogelijk
Materiaal	Aluminium, RVS of Kunststof
Kabel ingang	M20x1.5 standaard, andere schroefdraden mogelijk
Meetinzet	
Constructie	Verend en uitwisselbaar
Veeractielengte	>10mm standaard, >40mm optioneel
Diameter "D"	6.0mm standaard, andere diameters mogelijk
Type	Mineraal geïsoleerd (MgO)
Sensor	
Uitvoering	Enkele Pt100: "S", Dubbele Pt100: "D"
Aansluiting	3-draads standaard, 4-draads optioneel
Nauwkeurigheid	Volgens IEC 60751
Meetbereik	-20°C...+400°C standaard, -220°C...+600°C optioneel
Verlenging	
Type	Nippel - union - nippel standaard, andere uitvoeringen mogelijk
Materiaal	RVS
Uitvoering / Aansluiting	1/2"NPT standaard, andere schroefdraden mogelijk
Lengte "X"	150mm standaard, andere lengtes mogelijk



Ordering code

*This datasheet is purely indicative, build-up of model code may vary from this datasheet.



H3-1 Rev.0 7/07