

LEX15 Ex e gecertificeerd thermokoppel voor zone 1 en 2

Constructie

ATEX uitvoering	II 2 G Ex eb IIC T6...T1 Gb
ATEX certificaat	DEKRA 17ATEX0123 X
IECEX uitvoering	Ex eb IIC T6...T1 Gb
Geschikt voor zone	1 en 2
Beschermingsklasse	IP65 / IEC529
Omg. temperatuurbereik	-45°C...+80°C, dit is afhankelijk van de gebruikte onderdelen zoals kabel, aansluitkop of aansluitkast.

Aansluitkop

Model	DAN-AK (afgebeeld)
Materiaal	Aluminium, RVS of Kunststof
Kabel ingang	M20x1.5 standaard, andere schroefdraden mogelijk
IECEX certificaat	IECEX DEK 17.0046X

Meetinzet

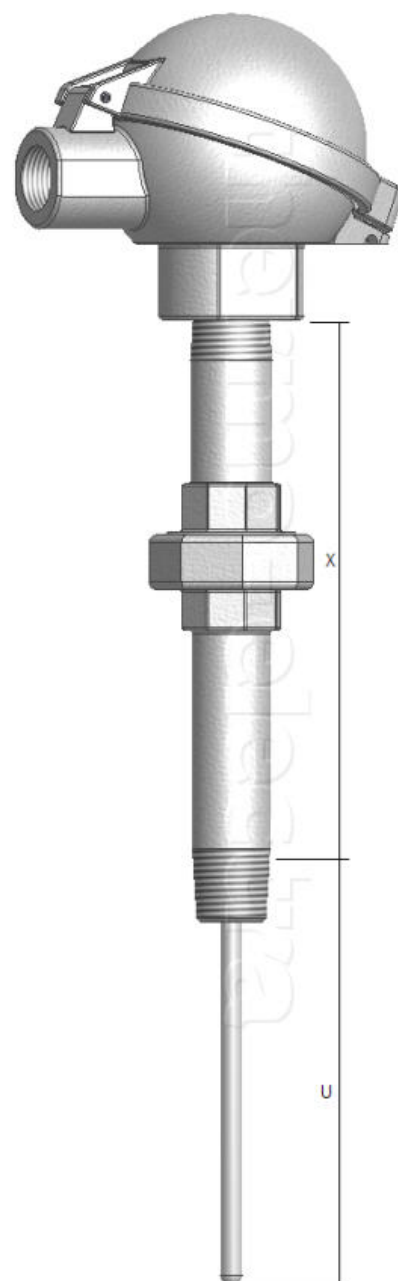
Constructie	Verend en uitwisselbaar
Veeractielengte	>10mm standaard, >40mm optioneel
Diameter "D"	6.0mm standaard, andere diameters mogelijk
Type	Mineraal geïsoleerd (MgO)

Thermokoppel

Kalibratie	K, T, J, E, N, R, S, B, U of L
Voor duplex	KK, TT, JJ, EE, NN, RR, SS, BB, UU of LL
Nauwkeurigheid	Volgens IEC 60584-1

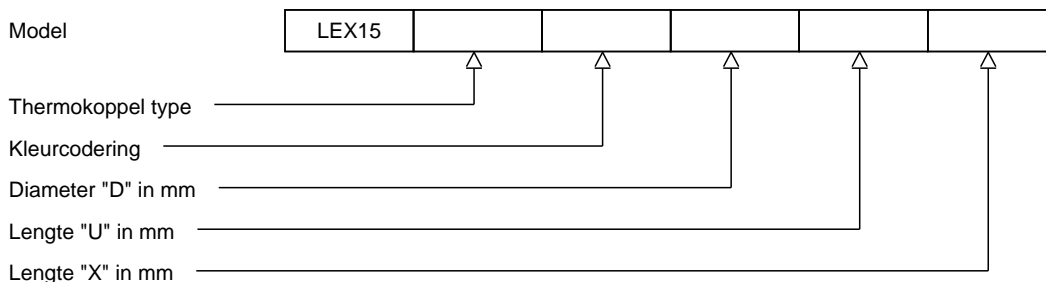
Verlenging

Type	Nippel - union - nippel standaard, andere constructies mogelijk
Materiaal	RVS
Uitvoering / Aansluiting	1/2" NPT standaard, andere schroefdraden mogelijk
Lengte "X"	150mm standaard, andere lengtes mogelijk



Ordering code

*This datasheet is purely indicative, build-up of model code may vary from this datasheet.



H3-1 Rev.0 7/07