

MI 2038 Vaste-inzet weerstandsthermometer

Mantel

Constructie	Mineraal geïsoleerd Ø 6mm
Materiaal	RVS 316 - (Wst 1.4401)
Insteeklengte "L"	Te specificeren
Procesaansluiting	1/2" NPT

Uitvoering / Aansluiting

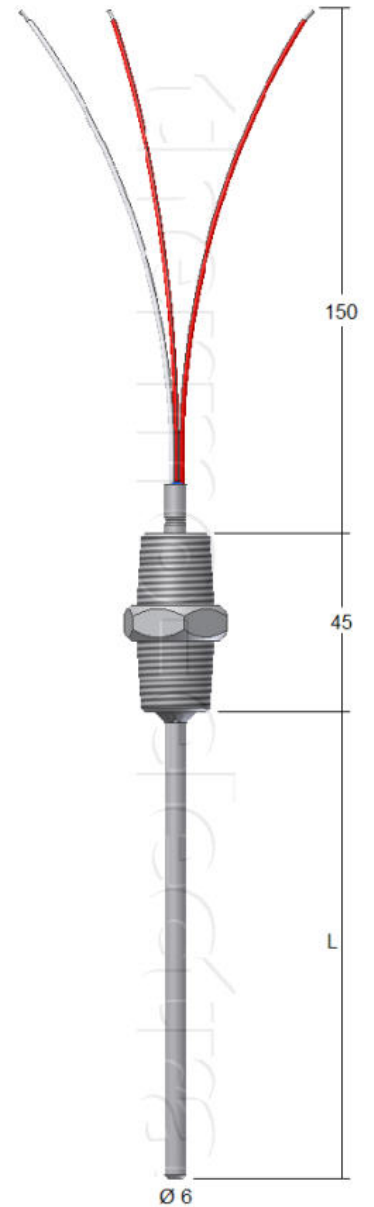
Mechanisch	Passend op 1/2" NPT female aansluiting
Aansluit kap schroeven	Geïsoleerde draden PTFE 180°C, 150 mm
Constructie	Vaste lengte

Sensor

Opnemer	Single Pt100: "S" Duplex Pt100: "D"
Nauwkeurigheid	Volgens IEC 60751 klasse B
Uitvoering / Aansluiting	3-draads systeem
Meetbereik	-220/+600°C
Isolatiemateriaal	Mineraal poeder geïsoleerd (MgO)
Testen	Getest 200 Volt @ 20°C
Isolati weerstand	Minimum 100Mohm

Opties

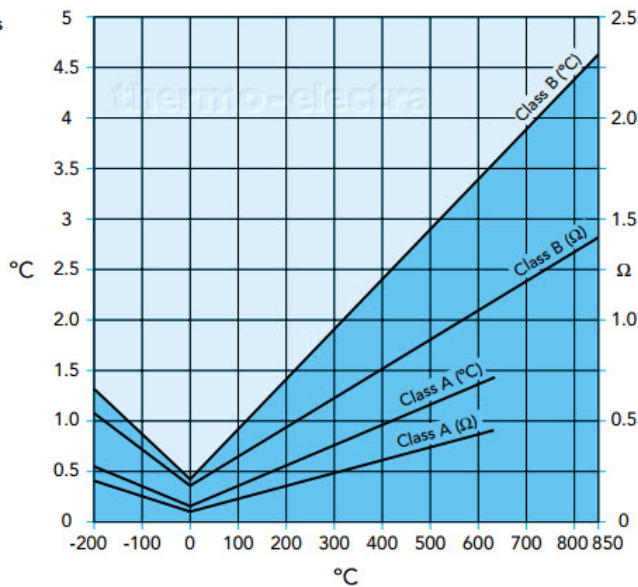
Nauwkeurigheid	Klasse A, 1/2, 1/3, 1/5 of 1/10 DIN 43760
Uitvoering / Aansluiting	2-draads of 4-draads 2-draads met compensatiedraad Klant dient apart te specificeren



Tolerance values as a function of temperature for 100 Ω thermometers

Tolerances for 100 Ω thermometers

temp °C	class A		class B	
	±°C	±°Ω	±°C	±°Ω
-200	0.55	0.24	1.3	0.56
-100	0.35	0.14	0.8	0.32
0	0.15	0.06	0.3	0.12
100	0.35	0.13	0.80	0.30
200	0.55	0.20	1.3	0.48
300	0.75	0.27	1.8	0.64
400	0.95	0.33	2.3	0.79
500	1.15	0.38	2.8	0.93
600	1.35	0.43	3.3	1.06
700	-	-	3.8	1.17
800	-	-	4.3	1.28
850	-	-	4.6	1.34



Ordering code

*This datasheet is purely indicative, build-up of model code may vary from this datasheet.

Model

MI 2038