

MI 2027 Verend verwisselbare weerstandsthermometer meetinzet

Mantel

Constructie	Ø 6,0mm met gelaste bodem
Materiaal	RVS 316 - (Wst 1.4401)
Insteeklengte "E"	Te specificeren

Uitvoering / Aansluiting

Aansluit kopschroeven	Kopschroeven
Constructie	Verend opgesteld 40 mm Diameter 11 mm

Sensor

Single Pt100 "S"
Duplex Pt100 "D"

Nauwkeurigheid	Volgens IEC 60751 klasse B
-----------------------	-------------------------------

Uitvoering / Aansluiting 3-draads systeem

Meetbereik -220 / + 600 °C

Isolatiemateriaal Mineraal poeder geïsoleerd (MgO)

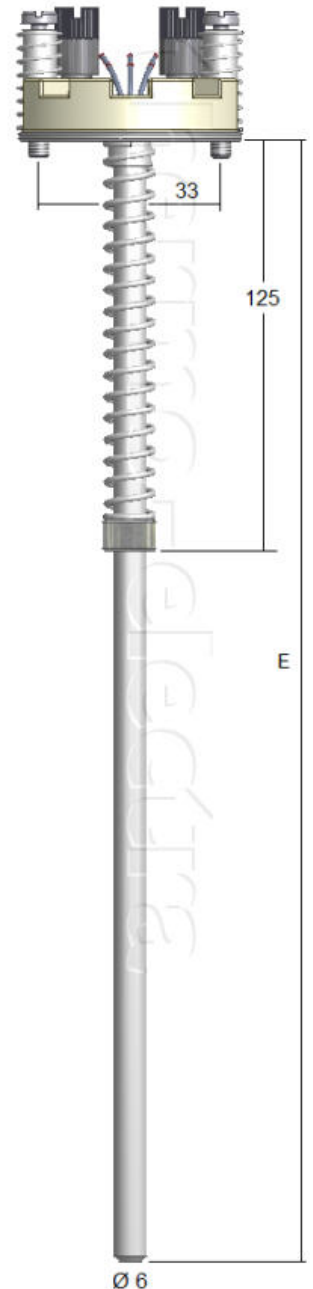
Testen Getest op 200 Volt/20 °C

Isolati weerstand Minimum 10 Mohm

Opties

Nauwkeurigheid Klasse A of 1 / 2, 1 / 3, 1 / 5,
1/10 DIN 43760

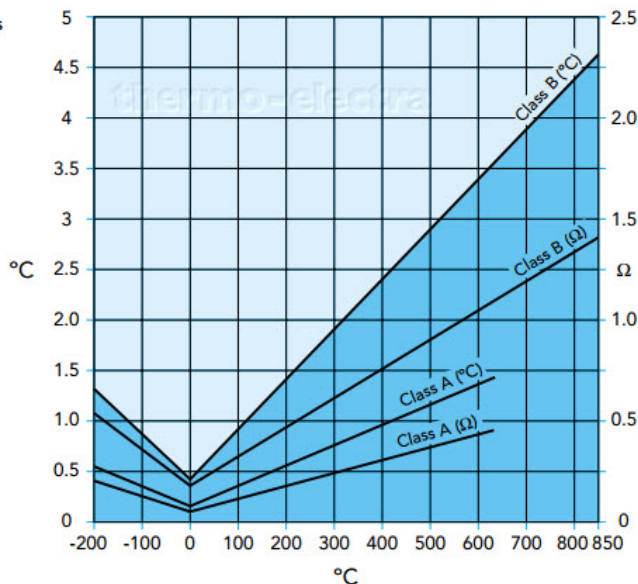
Uitvoering / Aansluiting 2-draads of 4-draads
2-draads met compensatiedraad
Klant dient apart te specificeren



Tolerance values as a function of temperature for 100 Ω thermometers

Tolerances for 100 Ω thermometers

temp °C	class A		class B	
	±°C	±°Ω	±°C	±°Ω
-200	0.55	0.24	1.3	0.56
-100	0.35	0.14	0.8	0.32
0	0.15	0.06	0.3	0.12
100	0.35	0.13	0.80	0.30
200	0.55	0.20	1.3	0.48
300	0.75	0.27	1.8	0.64
400	0.95	0.33	2.3	0.79
500	1.15	0.38	2.8	0.93
600	1.35	0.43	3.3	1.06
700	-	-	3.8	1.17
800	-	-	4.3	1.28
850	-	-	4.6	1.34



Ordering code

*This datasheet is purely indicative, build-up of model code may vary from this datasheet.

