

CA 2003 Pt100 Inschroef Weerstandsthermometer

Beschermbuis

Constructie	Beschermbuis met gelaste bodem, Ø 9mm. Max. 60bar en media snelheden tot maximaal 25m/sec (lucht) of 3m/sec (water), afhankelijk van de insteeklengte.
Materiaal	RVS 316 - (Wst 1.4401)
Insteeklengte "L"	Te specificeren
Proce aansluiting	1/2" BSP standaard (Andere schroefdraad mogelijk)
Halsbuislengte "X"	Standaard 50mm, te specificeren

Aansluitkop

Model	"B", volgens DIN 43729
Materiaal	Aluminium
Kabel ingang	M20x1,5 kabelwartel

Meetinzet

Type	MI 2025
Constructie	Vervangbaar en verend, Ø 6mm
Lengte "E"	$E = L + X + 35 \text{ mm}$
Materiaal	RVS 316 - (Wst 1.4401)

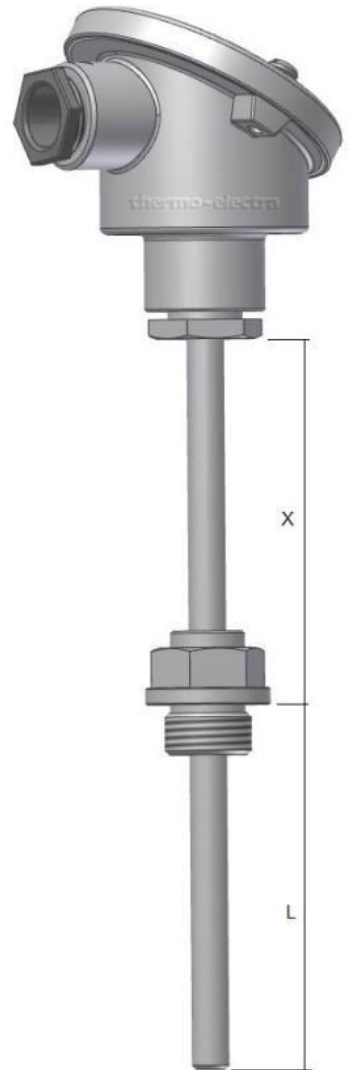
Sensor

Single Pt100: "S" of Duplex Pt100: "D"

Nauwkeurigheid	Volgens IEC 60751 klasse B
Uitvoering / Aansluiting	3-draads systeem (optioneel 4-draads systeem)
Meetbereik	-220 / +600°C

Opties

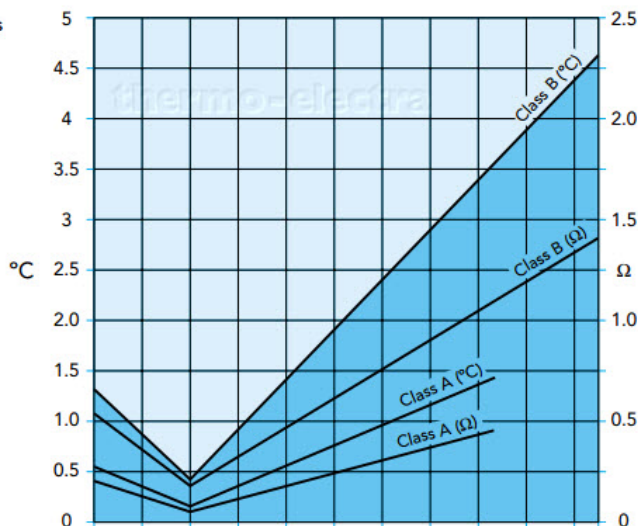
Transmitter 4-20mA	Standaard of ATEX/IECEx U kunt kiezen uit onze standaard serie, zie "transmitter" hoofdstuk, of uw gestandaardiseerde merk.
Klapdeksel aansluitkop	DAN. Transmitter direct gemonteerd op het meetinzet
Hoge klapdeksel kop	DAN-H. Transmitter in de deksel. Meetinzet verwisselbaar



Tolerance values as a function of temperature for 100 Ω thermometers

Tolerances for 100 Ω thermometers

temp °C	class A		class B	
	±°C	±°Ω	±°C	±°Ω
-200	0.55	0.24	1.3	0.56
-100	0.35	0.14	0.8	0.32
0	0.15	0.06	0.3	0.12
100	0.35	0.13	0.80	0.30
200	0.55	0.20	1.3	0.48
300	0.75	0.27	1.8	0.64
400	0.95	0.33	2.3	0.79
500	1.15	0.38	2.8	0.93
600	1.35	0.43	3.3	1.06
700	-	-	3.8	1.17
800	-	-	4.3	1.28



Ordering code

*This datasheet is purely indicative, build-up of model code may vary from this datasheet.

