

ME 1062 Mantel thermo-element met PTFE kabel in RVS beschermsslant

Mantel

Constructie	Buigbaar, Mineraal geïsoleerd
Materiaal	RVS 316 - (Wst 1.4401), ook verkrijgbaar in RVS 310, Inconel 600, Hasteloy X, etc.
Isolatie	MgO
Diameter "D"	Te specificeren
Lengte "L"	Te specificeren

Aansluitkabel

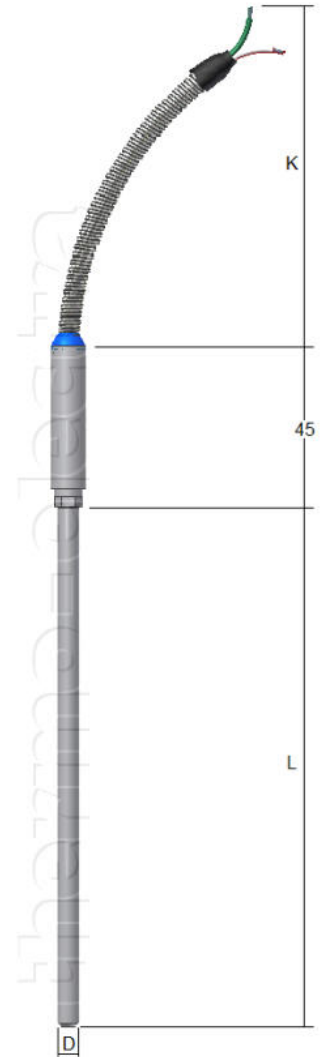
PTFE geïsoleerde flexibele kabel met flexibele RVS slang, tot 240°C

Kabel lengte "K"

Te specificeren

Thermokoppel

Kalibratie	K, T, J, E, N, U of L
Voor duplex	KK, TT, JJ, EE, NN, UU of LL
Nauwkeurigheid	Volgens IEC 60584 klasse 1
Warme las	Geïsoleerd
Testen	Getest op 500 Volt bij 20 °C
Isolatie weerstand	Minimum 100 M Ohm
Beschikbaar in diameter	Ø (0,25 - 0,5 - 1,0) * 1,5 - 2,0 - 3,0 - 4,5 6.0 en 8.0 mm. Andere diameters mogelijk * alleen enkelvoudig



Thermokoppel kleurcodes

Thermocouple Extension Type	ANSI	IEC
JX + Iron - Constantan ®		
KX + Chromel ® - Alumel ®		
TX + Copper - Constantan ®		
EX + Chromel ® - Constantan ®		
NX + Nicrosil ® - Nisil ®		
SX + Copper RX - Alloy 11		
BX + Copper-S - Copper-E		

Toleranties volgens IEC 584-2

Type	Class	Temperature range	Fixed value °C	Tolerance to temp. t (°C)
T	1	- 40°C to + 350°C	± 0,5	± 0,004 · t
	2	- 40°C to + 350°C	± 1	± 0,0075 · t
	3	- 200°C to + 40°C	± 1	± 0,015 · t
E	1	- 40°C to + 800°C	± 1,5	± 0,004 · t
	2	- 40°C to + 900°C	± 2,5	± 0,0075 · t
	3	- 200°C to + 40°C	± 2,5	± 0,015 · t
J	1	- 40°C to + 750°C	± 1,5	± 0,004 · t
	2	- 40°C to + 750°C	± 2,5	± 0,0075 · t
	3	-	-	-
K and N	1	- 40°C to + 1000°C	± 1,5	± 0,004 · t
	2	- 40°C to + 1200°C	± 2,5	± 0,0075 · t
	3	- 200°C to + 40°C	± 2,5	± 0,015 · t
R and S	1	0°C to + 1600°C	± 1,0	± [1+0,003·(t-1100)]°C
	2	0°C to + 1600°C	± 1,5	± 0,0025 ·t
	3	-	-	-
B	1	-	-	-
	2	+ 600°C to + 1700°C	± 1,5	± 0,0025 ·t
	3	+ 600°C to + 1700°C	± 4	± 0,005 ·t

Ordering code

*This datasheet is purely indicative, build-up of model code may vary from this datasheet.

